

1978~1998

5a A-452-1 (G: 30)  
 5b A-452-1シン (G: 30)  
 5c A-452-10 (G: 37)

1998~

5d A-2076/色

1979~1982

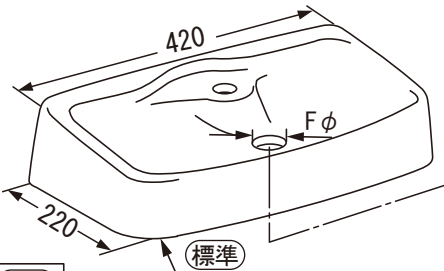
4a TF-810A  
 4b TF-810AL

1982~1984

4c TF-810A  
 4d TF-810AL

1984~1994

4e TF-810A  
 4f TF-810AL



消音  
 節水消音

3 Z用

1994~1997

4g TF-810A  
 4h TF-810AL

1997~

4i TF-810AJ/色  
 4j TF-810AJL/色

1978~1991

5e 標準

TF-810B (WL: 95)  
 TF-810B-X15 (WL: 85)

1991~1993

5f 標準  
 5g

1993~1998

TF-810B (WL: 95)  
 TF-810B-X15 (WL: 85)

1982~1991

5h 消音  
 節水消音

TF-810BU (WL: 125)  
 TF-810BU-X2 (WL: 120)

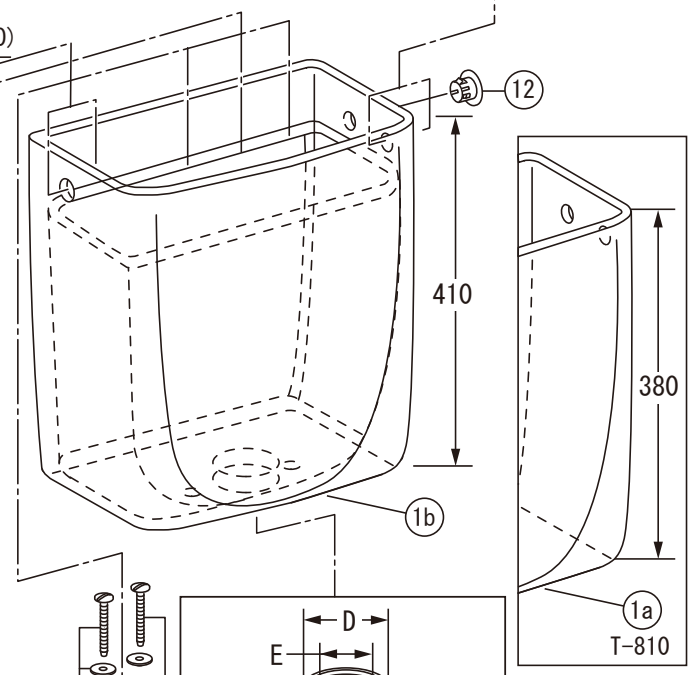
1991~1993

5i 消音  
 節水消音  
 5j

1993~1998

TF-810BU (WL: 125)  
 TF-810BU-X2 (WL: 120)

6a TF-810C (A: 268) (B: Φ55)  
 TF-810C-X2 (A: 243) (B: Φ55)  
 6b DTF-810C (A: 298) (B: Φ55)  
 TF-811C (195) (A: 237) (B: Φ65)  
 TF-811C (225) (A: 267) (B: Φ65)



10  
 11a TF-800G-B (D: 90) (E: 56.5)  
 11b TF-810G-B (D: 80) (E: 45)  
 11c TF-818G, B (D: 90) (E: 45)

1998~2002

5k 消音  
 節水消音

TF-810BJ (125) (WL: 125)

1979~1992  
 9a TF-810ES (普通コマ)

1979~1992  
 9b TF-810Ezs (節水コマ)

1992~1997  
 9c TF-810Ezs (金属)

1997~  
 9d TF-810EJS (樹脂)

1979~1992  
 8a TF-810EF (普通コマ・C: 95)  
 8b TF-810EZF (節水コマ・C: 95)  
 8c TF-810EZF-X1 (節水コマ・C: 110)

1992~1997  
 8d TF-810EZF (金属・C: 95)  
 8e TF-810EZF-X1 (金属・C: 110)

1997~  
 8f TF-810EJF (樹脂・C: 95)  
 8g TF-810EJF-X1 (樹脂・C: 110)

2016.05.11時点の情報です。最新情報はいいナビ(<http://inavi.inax.lixil.co.jp>)にてご確認ください

【部品価格表】 防露式密結ロータンク（節水消音）（一般） [ 廃番品 ]

【対象期間】 1985/06～2002/04 【品番】 DT-810UZ

番号	部品品番	部品名	所要数	希望小売価格 (税別、円)	注記
1b, 2b	DT-810UZ/色	ロ-タンク	1	廃番	右ハンドル用タンク。
1b, 2b	DT-810UAZ/色	ロ-タンク(左ハンドル仕様)	1	廃番	左ハンドル用タンク。
2b	T-810Zフタ/色	タンク蓋(手洗付)	1	廃番	
3	A-208	消音キャップ	1	¥ 720	
4c	TF-810A	洗浄ハンドル	1	廃番	82～84年使用。右ハンドルタンク用。代替品はTF-10A。
4d	TF-810AL	洗浄ハンドル(左ハンドル用)	1	廃番	82～84年使用。左ハンドルタンク用。代替品はTF-10A。
4e	TF-810A	洗浄ハンドル	1	廃番	84～94年使用。右ハンドルタンク用。代替品はTF-10A。
4f	TF-810AL	洗浄ハンドル(左ハンドル用)	1	廃番	84～94年使用。左ハンドルタンク用。代替品はTF-10A。
4g	TF-810A	洗浄ハンドル	1	廃番	94～97年使用。右ハンドルタンク用。代替品はTF-10A。
4h	TF-810AL	洗浄ハンドル(左ハンドル用)	1	廃番	94～97年使用。左ハンドルタンク用。代替品はTF-10A。
4i	TF-810AJ/色	洗浄ハンドル	1	廃番	97年～使用。右ハンドルタンク用。代替品はTF-10A。
4j	TF-810AJL/色	洗浄ハンドル(左ハンドル用)	1	廃番	97年～使用。左ハンドルタンク用。代替品はTF-10A。
5a	A-452-1	手洗吐水管部	1	廃番	78～92年使用。代替品はA-452-10。
5b	A-452-1ｼ	手洗吐水管部	1	廃番	92～93年使用。
5c	A-452-10	手洗吐水管部	1	¥ 1,690	93～98年使用。
5d	A-2076/色	手洗吐水口部	1	¥ 1,270	98年～使用。TF-810BJ(125)用。
5a, 5h	TF-810BU	ホ-ルタップ	1	廃番	82～91年使用。代替品はTF-20B。
5b, 5i	TF-810BU	ホ-ルタップ	1	廃番	91～93年使用。代替品はTF-20B。
5c, 5j	TF-810BU	ホ-ルタップ	1	廃番	93～98年使用。代替品はTF-20B。
5k	TF-810BJ(125)	ホ-ルタップ	1	廃番	98～02年使用。代替品はTF-20B。
6b	TF-811C(225)	ワ-ト弁	1	廃番	交換の仕方は説明書参照。補給部品には、フック(64-88)が付属します。
7b	A-2028	ワ-ト弁ｺﾞﾑ玉	1	廃番	代替品はTF-10R-L。
8b	TF-810EZF	止水栓	1	廃番	79～92年使用。壁給水仕様用。代替品はTF-810EJF。
8d	TF-810EZF	止水栓	1	廃番	92～97年使用。壁給水仕様用。代替品はTF-810EJF。
8f	TF-810EJF	止水栓	1	¥ 3,300	97年～使用。壁給水仕様用。
8c	TF-810EZF-X1	止水栓	1	廃番	79～92年使用。壁給水仕様用。代替品はTF-810EJF-X1。
8e	TF-810EZF-X1	止水栓	1	廃番	92～97年使用。壁給水仕様用。代替品はTF-810EJF-X1。
8g	TF-810EJF-X1	止水栓	1	¥ 3,300	97年～使用。壁給水仕様用。
9b	TF-810EJS	止水栓	1	廃番	79～92年使用。床給水仕様用。代替品はTF-810EJS。
9c	TF-810EJS	止水栓	1	廃番	92～97年使用。床給水仕様用。代替品はTF-810EJS。
9d	TF-810EJS	止水栓	1	¥ 5,200	97年～使用。床給水仕様用。
10, 11a	TF-800G	密結ﾊﾞｯｷﾝ･ﾎｰﾙｾｯﾄ	1	¥ 910	【タンク】T-810U・DT-810Uﾀｲﾌﾟの場合。
10	TF-814G-A	密結ﾊﾞﾙ(2本入り)	1	¥ 680	ﾊﾞﾙ2本のｾｯﾄ品番。
11a	TF-800G-B	密結ﾊﾞｯｷﾝ	1	¥ 240	【タンク】T-810U・DT-810Uﾀｲﾌﾟの場合。
12	H-58A/色	ｷｯﾌﾟ	1	¥ 110	色によっては廃番。
代	TF-10A	ｽﾙｰ洗浄ハンドル	1	¥ 2,500	代替品。交換の仕方は説明書参照。

2016.05.11時点の情報です。最新はWebサイトにてご確認ください

番号	部品品番	部品名	所要数	希望小売価格 (税別、円)	注記
代	TF-20B	マルチホ-ルタップ	1	¥ 9,000	代替品。交換の仕方は説明書参照。
代	TF-10R-L	取替用ワ-トゴム玉(大)	1	¥ 900	代替品。交換の仕方は説明書参照。
代	TF-810EJF	止水栓	1	¥ 3,300	代替品。
代	TF-810EJS	止水栓	1	¥ 5,200	代替品。
代	TF-810EJF-X1	止水栓	1	¥ 3,300	代替品。

掲載内容は予告なく変更する場合がございますので、ご了承をお願いいたします。

希望小売価格には消費税は含まれておりません。別途消費税相当額のご負担をお願いいたします。

希望小売価格は、部品1個単位の価格です。

希望小売価格欄が「空白」の部品についての価格は、お近くの支社・支店・営業所までお問合せください。

注記欄に代替品が記載されている場合は、代替品をご利用ください。

番号欄に「代」と記載のある部品は、代替品です。

番号欄に「A」や「B」などの記号の記載のある部品は、付属品やオプション品等です。

この表に掲載されていない部品は交換できませんので、ご了承をお願いいたします。